



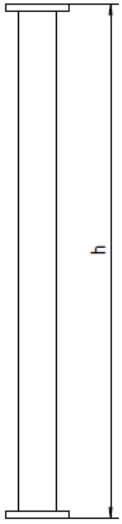
Formblatt Standardkonstruktionen

Stütze Allgemein		Kopfplatte	Fußplatte	
<input type="checkbox"/> Fall 1 <input type="checkbox"/> Fall 2 <input type="checkbox"/> Fall 3	Werkstoff: (z.B. S235)	Abmessungen: a: b:	<input type="checkbox"/> wie Kopfplatte	
	Eindeutige Profilbezeichnung: (z.B. HEB100, QR80x5, Rundrohr Ø 88,9 x 4 mm)		<input type="checkbox"/> keine Löcher	Abmessungen: a: b:
		Stützhöhe h:	<input type="checkbox"/> 2 Löcher, Option 1 d: x: y:	<input type="checkbox"/> 2 Löcher, Option 1 d: x: y:
			<input type="checkbox"/> 2 Löcher, Option 2 d: x: y:	<input type="checkbox"/> 2 Löcher, Option 2 d: x: y:
			<input type="checkbox"/> 4 Löcher, symmetrisch d: x: y:	<input type="checkbox"/> 4 Löcher, symmetrisch d: x: y:
			<input type="checkbox"/> gem. DXF	<input type="checkbox"/> gem. DXF

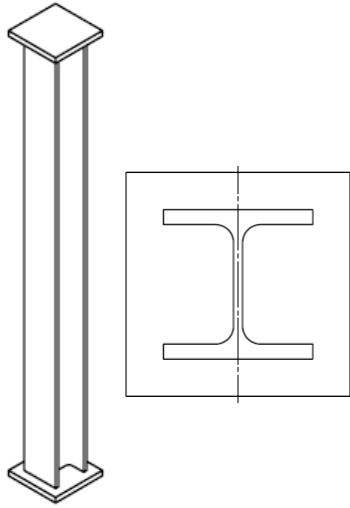
Hinweise:

- Alle Maße sind in mm anzugeben
- Erläuterungen zu den verschiedenen Fällen und Spezifikationsoptionen entnehmen sie bitte den Übersichtsszeichnungen auf der Folgeseite
- Bei allen Fällen ist von einer mittigen Positionierung des jeweiligen Profiles auf der Platte auszugehen
- Bei offenen Fragen wenden Sie sich gern an Ihren zuständigen Ansprechpartner

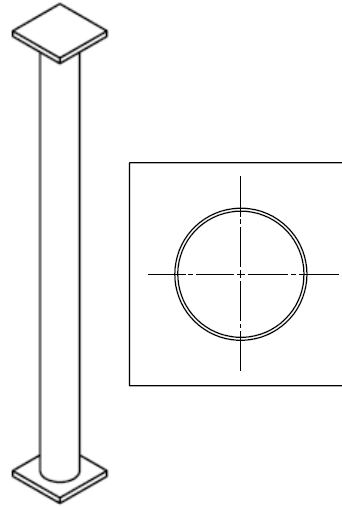
Stützen



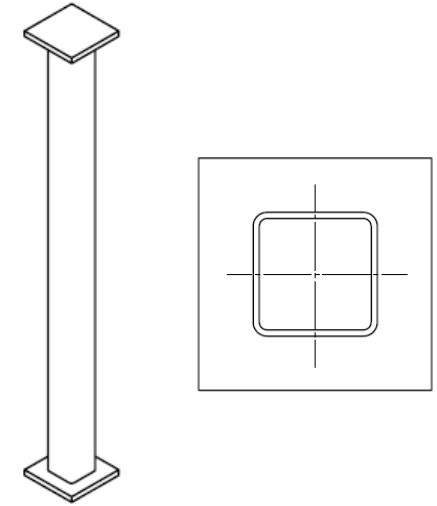
Stützhöhe h



Trägerstütze (Fall 1)

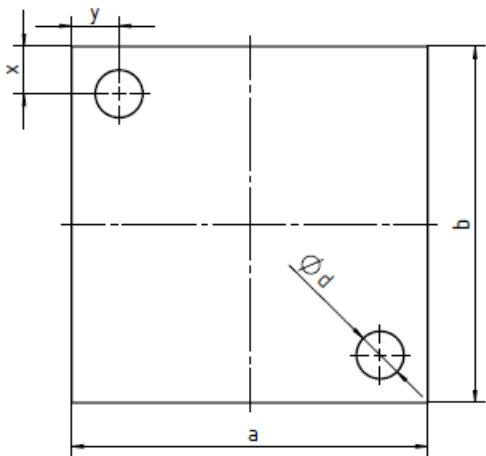


Rundrohrstütze (Fall 2)

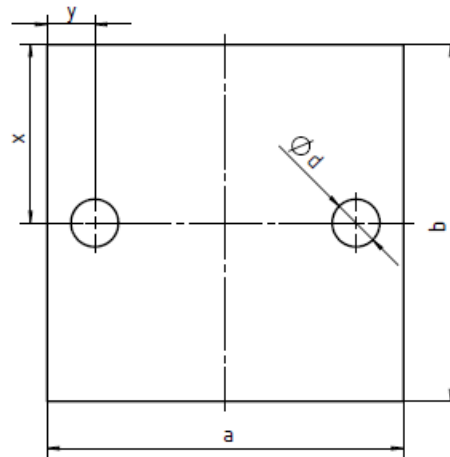


Quadratrohrstütze (Fall 3)

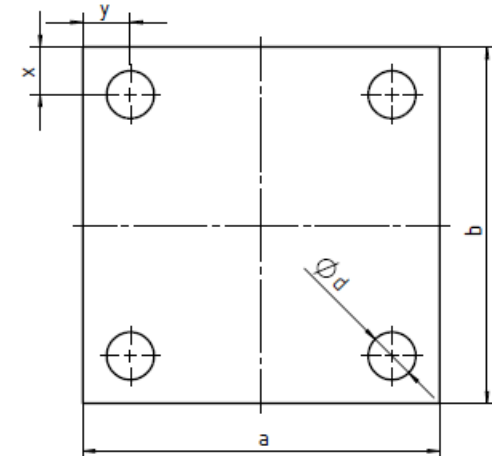
Platten



2 Löcher, symmetrisch
(Option 1)



2 Löcher, symmetrisch
(Option 2)



4 Löcher, symmetrisch